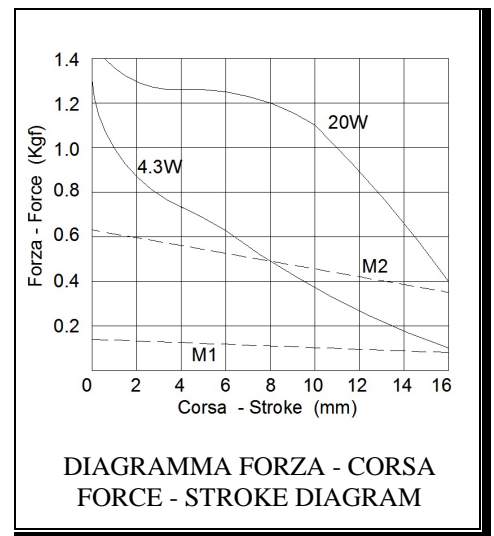
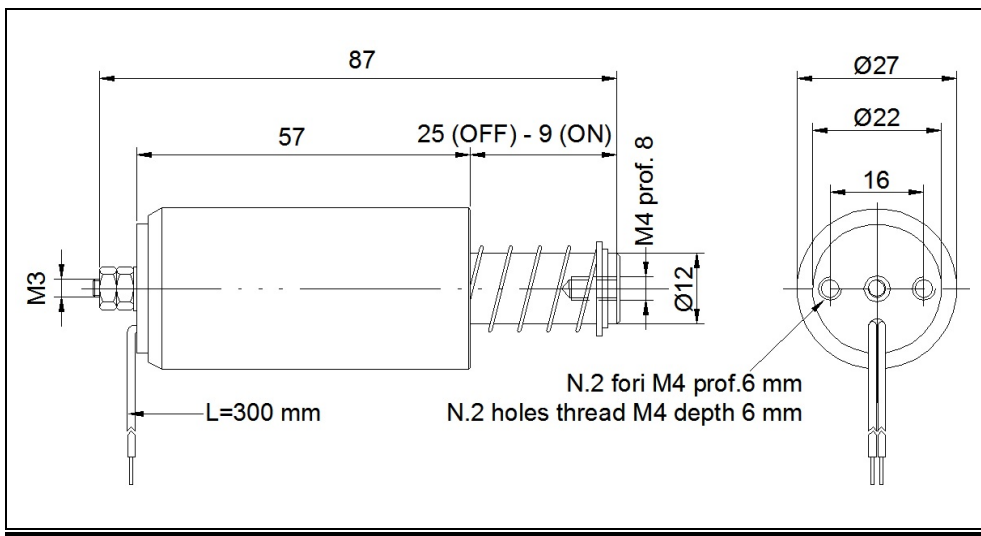


TIPO N
TYPE N

ELETTROMAGNETI MONOBOBINA PER TRAZIONE E SPINTA
SINGLE COIL ELECTROMAGNETS FOR PUSH-PULL ACTION

ALIMENTAZIONE 24 VCC O CON VOLTAGGIO A RICHIESTA
STANDARD 24 VDC OR VOLTAGE ON REQUEST



CARATTERISTICHE TECNICHE TECHNICAL SPECIFICATIONS

Tipo - Type	Tensione - Voltage (V)	Consumo - Power (W)	Corsa max - Stroke (mm)	Forza - Force (Kgf)*	Servizio - Duty (ED%)	Protezione - Protection	Peso - Weight (Kg)
N27V24W4M1	24	4.3	16	0.10	100	IP40	0.21
N27V24W20M2	24	20	16	0.40	10	IP40	0.21

(*) Forza senza molla - Force without spring (T=20°C)
Peso nucleo mobile - Weight plunger: 45 g

Molle disponibili Available springs	Forza- Force (Kgf)
M1	0.08-0.14
M2	0.35-0.63

1 Kgf = 9.81 N



COSTRUZIONI ELETTROMAGNETICHE INDUSTRIALI

C.SO P. LEVI, 7- RIVOLI - TORINO (ITALY) - TEL.0039 011 9594446 - FAX 0039 011 9591357

www.cei-italy.it e-mail: info@cei-italy.it , ceisrl@tin.it