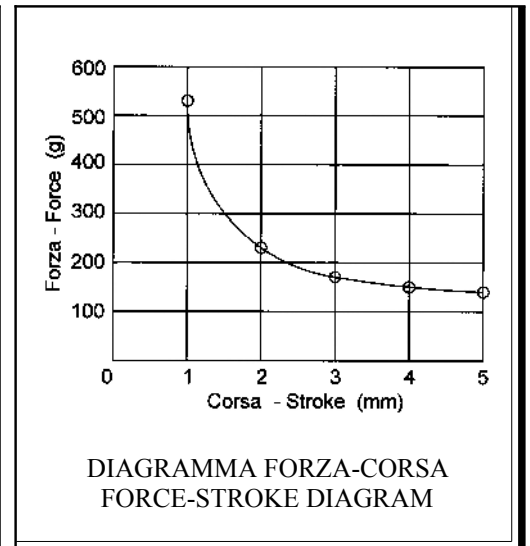
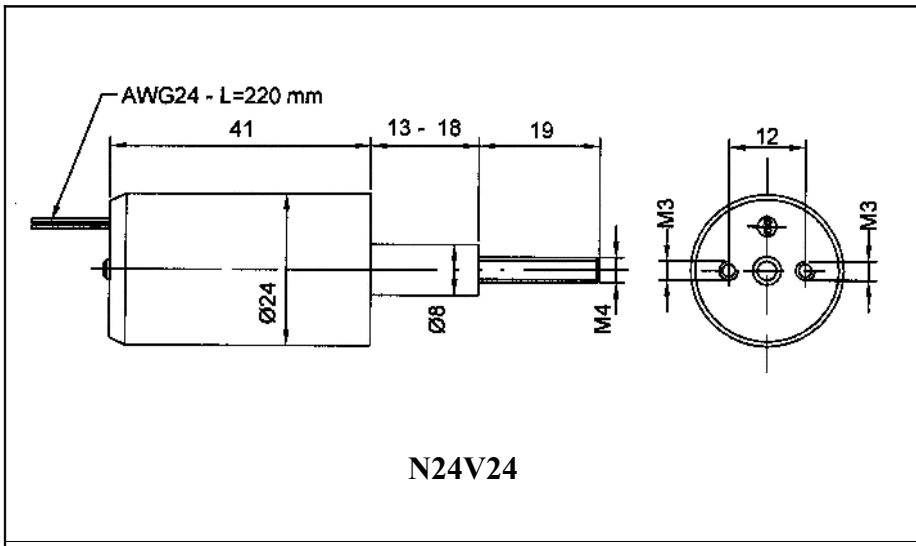


**TIPO N**  
**TYPE N**

**ELETTROMAGNETI MONOBOBINA PER TRAZIONE**  
**SINGLE COIL ELECTROMAGNETS FOR PULL ACTION**

ALIMENTAZIONE 24 VCC O CON VOLTAGGIO A RICHIESTA  
STANDARD 24 VDC OR VOLTAGE ON REQUEST



CARATTERISTICHE TECNICHE TECHNICAL SPECIFICATIONS

Tipo Type	Tensione - Voltage (V)	Consumo - Power (W)	Corsa - Stroke (mm)	Forza - Force (g)	Servizio - Duty (ED%)	Protezione - Protection	Peso - Weight (Kg)
N24V24	24	5.3	5	140	100	IP40	0.110



**COSTRUZIONI ELETTROMAGNETICHE INDUSTRIALI**  
C.SO P. LEVI, 7- CASCINE VICA - RIVOLI - TORINO (ITALY) - TEL.0039011 9594446 - FAX 0039 011 9591357 e-mail: ceisrl@tin.it