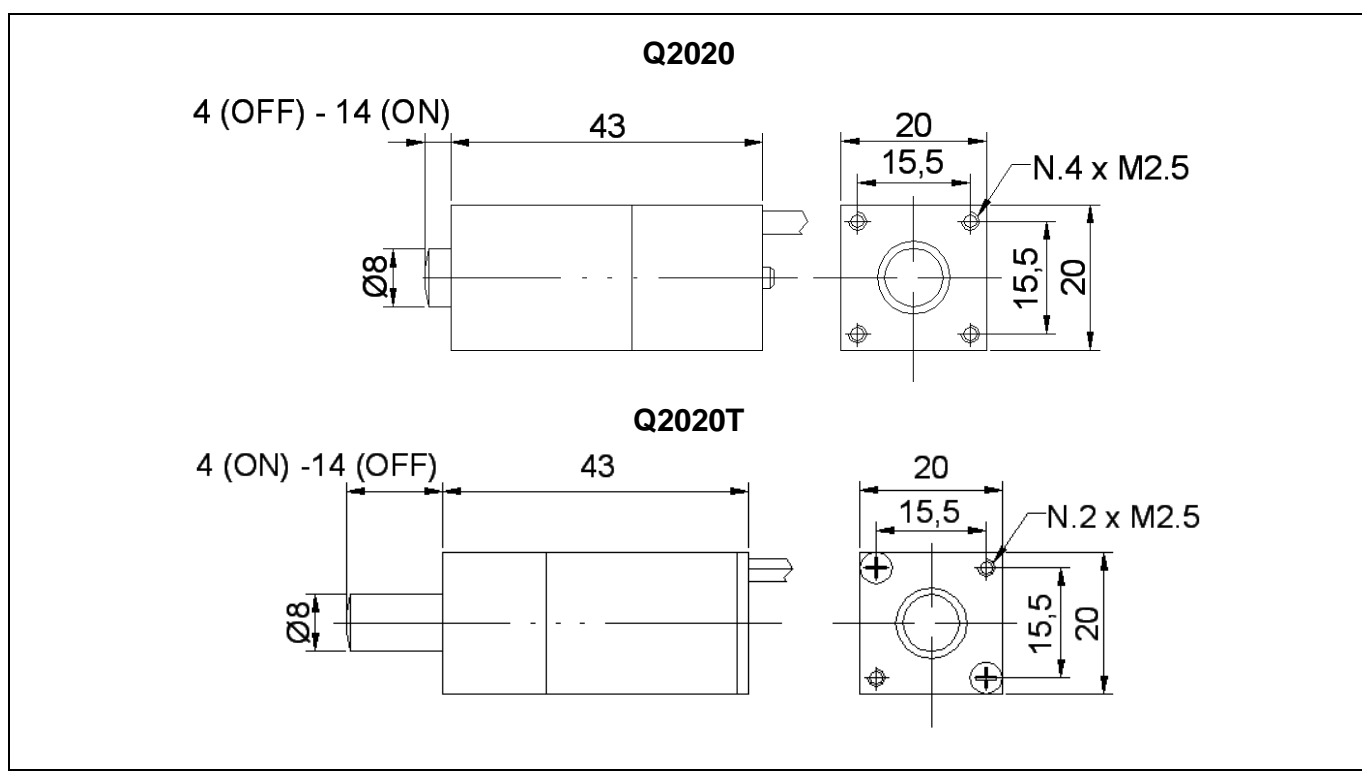
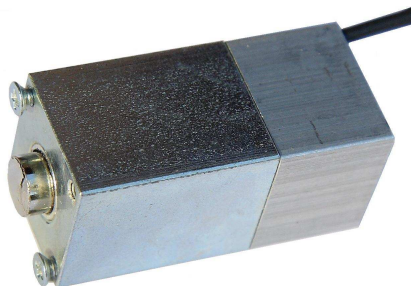


TIPO Q MINI ELETTROMAGNETI DI BLOCCAGGIO AD INCASSO
TYPE Q EMBEDDING MINI ELECTROMAGNETS FOR LOCKING

ALIMENTAZIONE 12-24 VCC

VOLTAGE 12-24 VDC



CARATTERISTICHE TECNICHE *TECHNICAL SPECIFICATIONS*

Tipo Type	Tensione – Voltage (V)	Consumo - Power (W)	Corsa – Stroke (mm)	Servizio - Duty (ED%)	Resistenza – Strength (N)	Protezione – Protection	Peso – Weight (g)
Q2020V12	12	5	10	100	100	IP40	80
Q2020V24	24	4.6	10	100	100	IP40	80
Q2020V12T	12	8	10	10	100	IP40	80
Q2020V24T	24	8	10	10	100	IP40	80

Resistenza = massimo carico radiale sul perno

Strength = max radial force on the bolt



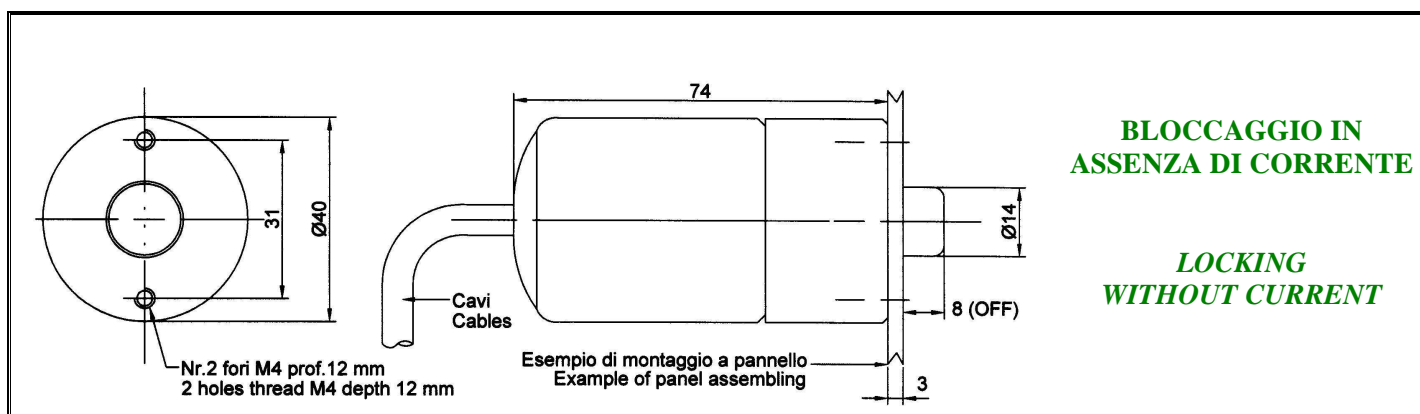
COSTRUZIONI ELETTROMAGNETICHE INDUSTRIALI

C.SO P. LEVI, 7- RIVOLI - TORINO (ITALY) - TEL.0039 011 9594446 - FAX 0039 011 9591357 www.cei-italy.it e-mail: ceisrl@tin.it

TIPO N **CHIAVISTELLO ELETTRROMAGNETICO N021C**
TYPE N **N021C ELECTROMAGNETIC BOLT**

**IDEALE PER IL BLOCCAGGIO DI PORTE, SPORTELLI E RIPARI SU MACCHINARI
 ALIMENTAZIONE 12 VCC E 24 VCC**

**PERFECT FOR THE LOCKING OF DOORS AND MACHINE TOOL GUARDS
 VOLTAGE 12 VDC AND 24 VDC**



CARATTERISTICHE TECNICHE TECHNICAL SPECIFICATIONS

Tipo Type	Tensione Voltage	Consumo Current	Corsa - Stroke	Forza radiale Radial strength	Servizio - Duty (ED)	Peso Weight
N021C	12-24 V	0.9A @ 12V 1.8 A @ 24V	8 mm	500 N	100 % @ 12V 20 % @ 24V	0.4 Kg

Costruzione stagna IP65, idonea per ambienti umidi – *IP65 watertight, suitable for moisture conditions*

Fissaggio con viti frontali – *Assembling by frontal screw*

Idoneo per montaggio ad incasso – *Suitable for embedding assembly*

Nottolino in acciaio inox – *Stainless steel pawl*

Disponibile con connettore stagno Superseal – *Available with Superseal sealed connector*

Temperatura ambiente - *Ambient temperature: - 40°C ÷ +100°C*



COSTRUZIONI ELETTRROMAGNETICHE INDUSTRIALI

C.SO P. LEVI, 7- RIVOLI - TORINO (ITALY) - TEL.0039 011 9594446 - FAX 0039 011 9591357 www.cei-italy.it - e-mail: ceisrl@tin.it