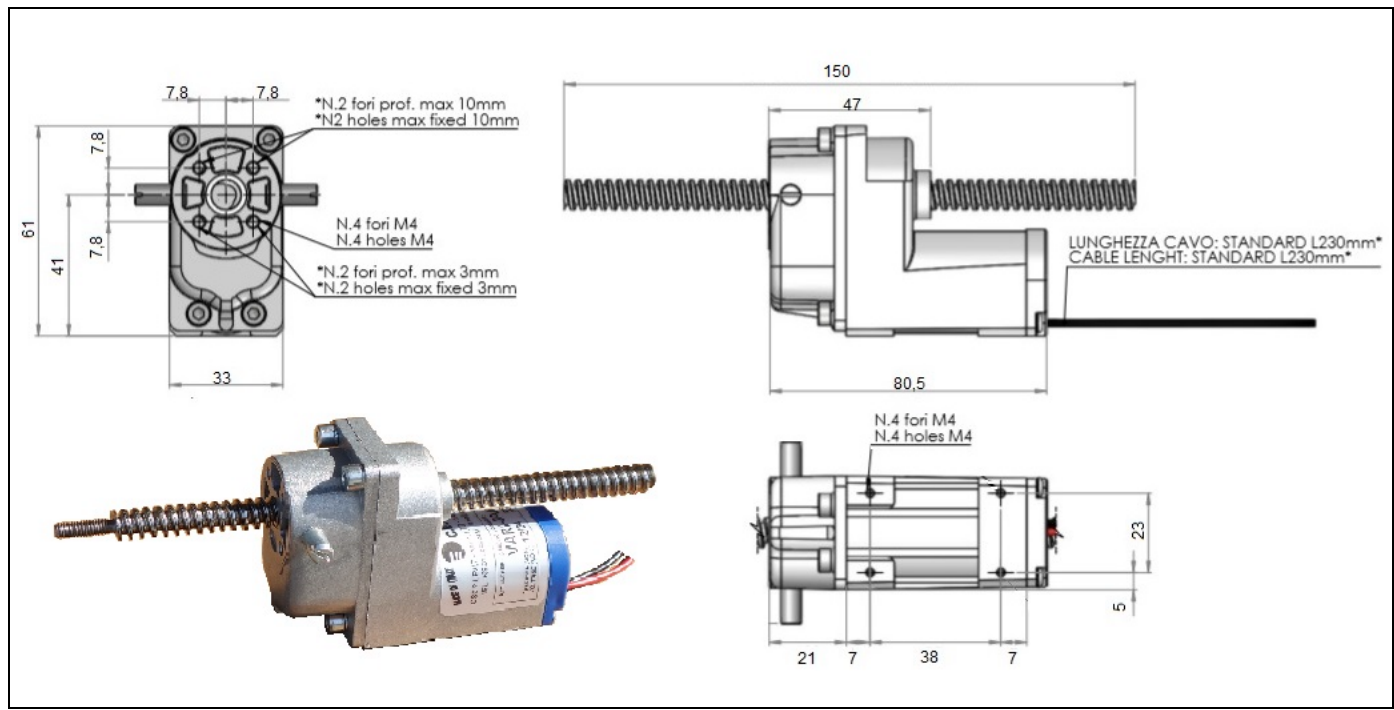


# ATTUATORE LINEARE VAR2 CON VITE TRAPEZIA LINEAR ACTUATOR VAR2 WITH TRAPEZOIDAL SCREW



## CARATTERISTICHE TECNICHE TECHNICAL SPECIFICATIONS

Tensione nominale – Nominal voltage	12 VDC	24 VDC
Potenze disponibili – Available powers	3 – 20.4 W	12 – 81.6 W
Forze disponibili – Available force	70 – 1820 N	140 – 3640 N
Corsa (altre corse su richiesta) – Stroke (other strokes on request)	100 mm	
Max velocità sotto carico – Max load speed	14 mm /sec	28 mm /sec
Min. servizio – Min. duty	ED50%	ED20%
Attacco vite standard – Standard fixing screw	M5 – L 15 mm	
Temperatura di esercizio – Temperature range	-20 ; +85 °C	
Grado di protezione – Protection	IP 10	
Peso – Weight	420 g	